

Kia Sorento



Movement that inspires

Movement that inspires.

02

Abra um mundo de possibilidades.



Acreditamos no movimento que inspira. No design que define uma atitude. Na tecnologia que gera mudança. O novo Kia Sorento foi concebido para ser diferente. Às suas linhas de SUV dinâmicas, junta-se uma experiência de habitáculo descontraída e a versatilidade característica de um veículo de 7 lugares. Os grupos motopropulsores híbridos e híbridos plug-in asseguram o máximo requinte em viagens com recurso a energia elétrica.

01
Design

02
Carregamento

03
Segurança

04
Conectividade

06
Cor da carroçaria

05
Motorizações

07
Jantes e dimensões



Design

Linhas de SUV,
reimaginadas.



Novos detalhes dianteiros ousados.

Os aperfeiçoados faróis LED apresentam um novo design vertical e uma faixa de luzes de circulação diurna com a configuração "Star Map" ("mapa de estrelas") de última geração, exclusiva da Kia.



Novo design traseiro vanguardista.

As luzes traseiras verticais, com LED dispostos na diagonal, conferem ao Sorento uma sólida presença de SUV quando visto da retaguarda.



Nova gama de jantes de liga leve.

Aprecie o design maquinado das jantes de liga leve de 19 polegadas que tornam o look do Sorento ainda mais ousado.



Para-choques dianteiro destacado.

Repare na sensação de dinamismo gerada pelos surpreendentemente proporcionados para-choques e resguardo inferior, também eles reconfigurados para este modelo.



Bancos de relaxamento Premium.

Instale-se em bancos que otimizam a postura e a distribuição da pressão do corpo. Levante ou recline os encostos através de um simples toque num botão, para um conforto sem qualquer esforço.



Bancos em pele.

Os estofos de pele são fornecidos de série com o interior do espaçoso novo Sorento.



Bagageira espaçosa.

A zona de carga foi concebida para oferecer múltiplas configurações, fácil acesso e aventuras infinitas! E sempre com espaço mais do que suficiente para as bagagens numa viagem em família.



Tablier otimizado.

Quando a simplicidade se funde com o requinte. O cockpit apresenta elegantes grelhas do ar condicionado, que se estendem por todo o tablier, bem como uma nova faixa de luz ambiente e comandos do ar condicionado reconfigurados.

Saiba mais >

Carregamento e autonomia

Carregue o seu Sorento sem complicações.



Autonomia máxima elétrica de 55 km¹ - ciclo urbano.



Carregamento em casa.

Instale um carregador de parede em sua casa e tire o máximo partido do seu Sorento Híbrido Plug-In. Use a aplicação Kia Charge para verificar o estado de carga em qualquer altura.



Carregamento público.

Com o Kia Charge e o Kia GoElectric, terá sempre um serviço de carregamentos isento de preocupações, disponível numa vasta área e de fácil utilização, para que possa chegar sempre onde quiser.

Saiba mais >



— Segurança

Funcionalidades de segurança intuitivas.

As tecnologias de segurança avançadas incluem os assistentes anticolisão, que detetam os riscos de impacto antes mesmo de estes se tornarem reais.

Os sistemas de assistência em autoestrada mantêm-no mais seguro sempre que é necessário aumentar a velocidade. E, com as funções de assistência ao estacionamento, estacionar nunca foi tão fácil.

Saiba mais >

Conectividade

O seu centro de conectividade.





Monitor panorâmico duplo.

Os ecrãs destacados são suficientemente grandes para que o condutor e os passageiros vejam tudo o que é essencial. Com elementos gráficos únicos e avançados.

Saiba mais >

Motorização e níveis de equipamento

Descubra a combinação ideal para si.



Kia Sorento Híbrido Plug-In

O Sorento está disponível com duas versões de propulsão elétrica, para que possa escolher a opção ideal para si e para o seu estilo de vida.

Saiba mais >

Torne-o ainda mais seu.

Gama de cores da carroçaria.



Silky Silver



Steel Grey



Interstellar Grey



Volcanic Sand Brown



Cityscape Green



Snow White Pearl



Mineral Blue



Gravity Blue



Aurora Black Pearl

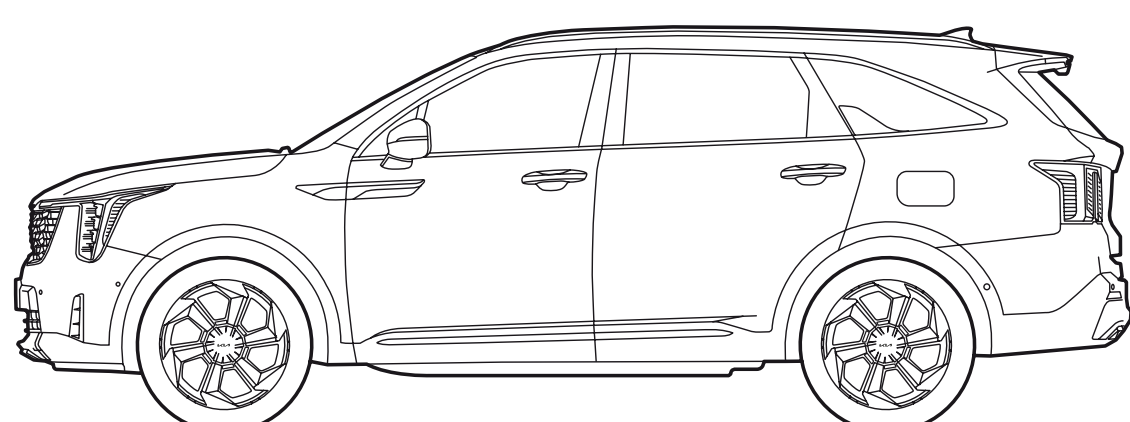
Configurar agora >

Jantes.

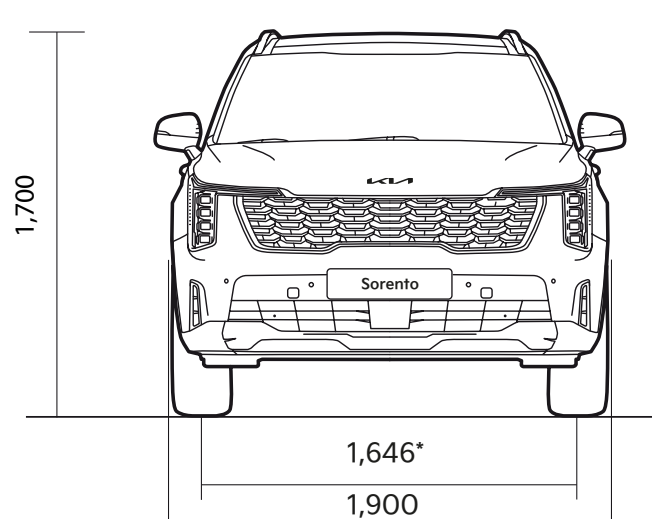


Jantes de liga leve
de 19"

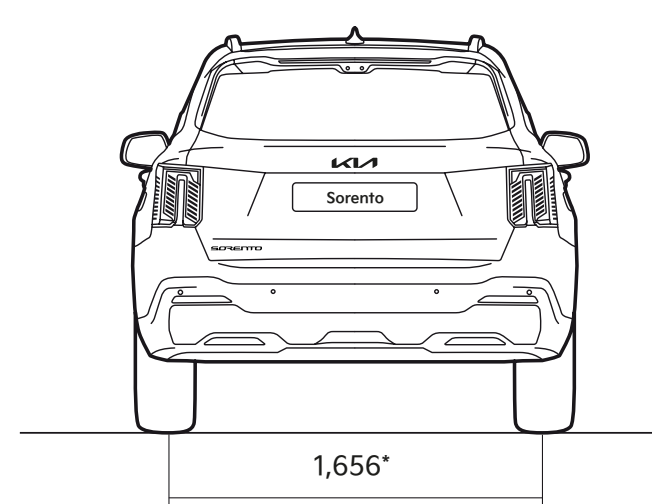
Dimensões.



925	2,815	1,075
	4,815	



1,700

1,646*
1,900

1,656*

* com Jantes de liga leve de 19"

Configurar agora >

Deseja saber mais?

Experiência Sorento
Página inicial.

Saiba mais >

Sorento
Página de
especificações.

Saiba mais >

Inscrição para
test drive.

Inscrever-se agora >

¹ A autonomia foi determinada de acordo com o procedimento de medição padronizado da UE (WLTP). O estilo de condução individual, assim como outros fatores (tais como a velocidade, a temperatura exterior, a morfologia do terreno e a utilização de dispositivos/unidades que consumam energia elétrica) influenciam a autonomia real, podendo até mesmo reduzi-la.

As imagens estáticas e em movimento são utilizadas apenas para fins ilustrativos. O produto final poderá apresentar diferenças relativamente a essas imagens. Os modelos e especificações incluídos neste documento poderão variar consoante o mercado. Devido a limitações do processo de impressão, as cores da carroçaria poderão variar ligeiramente em relação às cores verdadeiras. Para mais informações, contacte o seu Concessionário Kia.

Kia Portugal
Rua Dr. José Espírito Santo, N° 38
1950-097 Lisboa

kia.pt



Movement that inspires